



Siemens  
WM6HXE0LDN  
Tvättmaskin

Föregående modell:

Efterföljande modell:

EAN-kod:  
4242003887554

Försäljningsprogram:

## iQ800, Tvättmaskin, frontmatad, 10 kg, 1600 rpm WM6HXE0LDN

### Effekt/Förbrukning

- Energiklass<sup>1</sup>: C
- Energi<sup>2</sup> / Vatten<sup>3</sup>: 67 kWh / 49 liter
- Kapacitet: 10 kg
- Centrifugering/minut<sup>\*\*</sup>: 400 - 1600 U/min
- Ljudnivå: 74 dB (A) re 1 pW

### Program

- standardprogram: bomull, syntet, fintvätt, handtvätt ylle
- Automatiskt program: sensorstyrd tvätt och dosering
- Specialprogram: Urpumpning, Automatisk skonsam, Automatisk, Trumrengöring med påminnelsefunktion, Skjortor, Jeans/dark laundry, Outdoor/Impregnering, powerSpeed 59, centrifugering, Mix, Sköljning, Super 15 min / Super 30 min
- Home Connect 2.0
- i-Dos: automatisk dosering av flytande tvätt-och sköljmedel.
- Fläckborttagningssystem med 16 olika fläckprogram
- Valmöjligheter: 1–3 sköljcykler, Lättstryket, Fläck automatisk, i-DOS 2.0 1, i-DOS 2.0 2, Extra tyst, SpeedPerfect, Sköljstopp, Förtvätt, Vatten plus
- Valmöjligheter: 1–3 sköljcykler, Lättstryket, Fläck automatisk, i-DOS 2.0 1, i-DOS 2.0 2, Extra tyst, SpeedPerfect, Sköljstopp, Förtvätt, Vatten plus
- touchControl-knappar: Grundinställningar, På/Av, Färdig, i-Dos, Tillval, Remote Start, Start/Paus för påfyllning, Temperatur, VarioSpeed, Förtvätt, centrifugering/sköljstopp

### Användning/Säkerhet

- Påfyllnadsfunktion: stoppa tvättmaskinen för att lägga till bortglömda plagg.
- Högupplöst TFT-display för enkel navigering
- powerSpeed: bättre tvättresultat på kortare tid
- XXL Trumvolym: 70 l
- LED belysning i trumman
- waveDrum: skonsam och effektiv trumma
- Trumrengöring med påminnelsefunktion
- antiVibration Design: ökad stabilitet och tystare gång
- Flödessensor för optimal vattenförbrukning och aquaSensor för optimalt sköljresultat
- Visar indikation av vatten-och energikonsumtion vid programstart
- Barnspärr

### Teknisk information

- iQdrive: energisnål och tyst motorteknologi
- iQdrive med 10 års motorgaranti, iQdrive: energisnål och tyst motorteknologi
- aquaStop med livstidsgaranti mot vattenskador
- Ljudisolering vid bottenkåpan
- Obalanskontroll
- Indikation vid överdosering av tvättmedel

### Medföljande tillbehör

### Extra tillbehör

- WZWP20W
- WZ10131
- WX975600 Tillbehör tvätt, Fastsättning för fötter

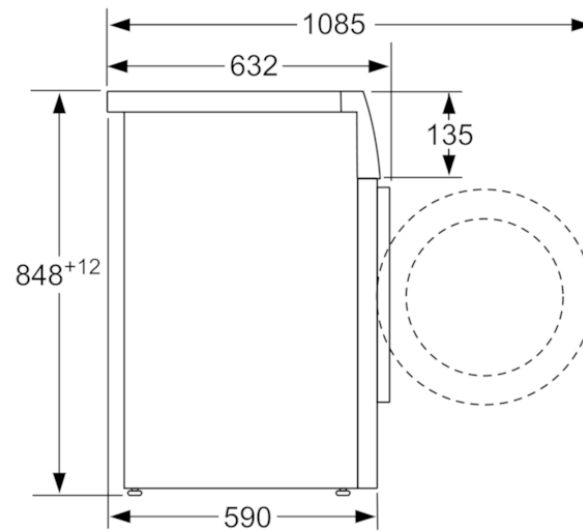
### Färgalternativ

### Tekniska data

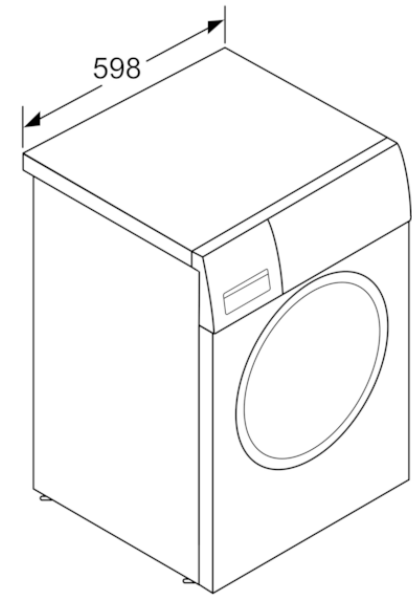
#### Egenskaper

Konstruktion : Fristående  
Gångjärn : Vänster  
Färg / Material, maskin : vit  
Anslutningskabelns längd (cm) : 210 : 850,00  
Höjd (mm) : 848  
Mått i mm (H x B x D) : 848 x 598 x 590  
Hjul : Saknas  
Nettovikt (kg) : 83,103  
Volym, trumma (l) : 70  
Färg : vit  
Door Frame : Chrome-black  
Buller, tvätt (dB(A) re 1 pW) : 48  
Anslutningseffekt (W) : 2300  
Säkring (A) : 10  
Spänning (V) : 220-240  
Frekvens (Hz) : 50  
Energy Star Qualified : Saknas  
Sladd medföljer : Ja  
Elkontakt : jordad stickkontakt  
Längd avloppsslang (in) : 59,05  
Längd tillloppsslang (in) : 59,05  
Dimensions of the packed product (in) : 34.44 x 25.19 x 26.57  
Nettovikt (lbs) : 183,000  
Bruttovikt (lbs) : 186,000  
Längd avloppsslang (cm) : 150,00  
Längd tillloppsslang (cm) : 150,00  
Emballagemått (H x B x D) (mm) : 875 x 675 x 640  
Bruttovikt (kg) : 84,4  
Power consumption standby/network: I bruksanvisningen står det hur WiFi stängs av. : 1,5  
Tid auto-standby/läge, uppkopplad : 5,0  
Anslutningseffekt (W) : 2300  
Säkring (A) : 10  
Spänning (V) : 220-240  
Frekvens (Hz) : 50  
Säkerhetsmärkning : CE, VDE  
Vattensäkerhetssystem : AquaStop  
Val av centrifugeringshastighet : Reglerbar  
Display, programtid : Ja  
Progressindikator : TFT-display

iQ800, Tvättmaskin, frontmatad, 10 kg, 1600 rpm  
WM6HXE0LDN



Mått i mm



Mått i mm